

Rozdzielacz – zbiornik

Profesjonalne systemy technologiczne dla przemysłu spożywczego i chemicznego

Zastosowanie:

Rozdzielacz – zbiornik służy do równomiernego rozdziału masy półpłynnej (pasta) jednocześnie na trzy strumienie.

Zalety

Proporcjonalny rozdział produktu na trzy strumienie.

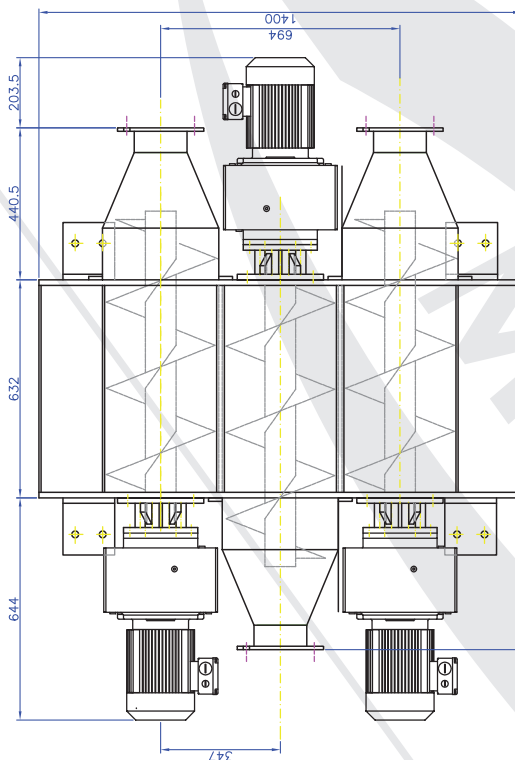
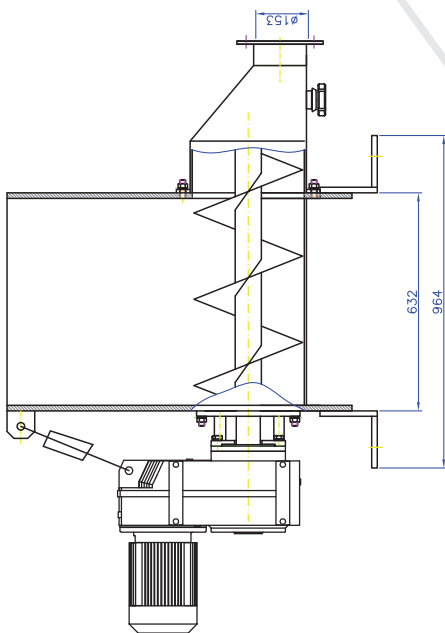
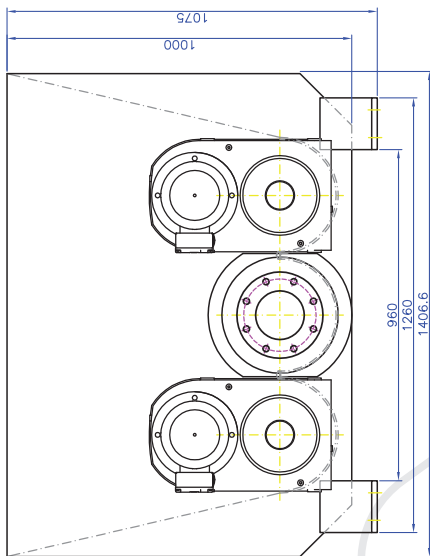
Opis maszyny:

Urządzenie składa się ze zbiornika-korpusu, trzech przenośników ślimakowych, trzech motoreduktorów oraz trzech stożków wylotowych. Zbiornik-korpus i przenośniki ślimakowe są konstrukcjami spawanymi wykonanymi z kształtowników hutniczych i blach. Bezpośrednio w korpusie umieszczone są przenośniki ślimakowe. Napęd jest przekazywany z motoreduktora na przenośnik ślimakowy. Każdy z trzech motoreduktorów napędza jeden przenośnik ślimakowy.

Dane techniczne:

Wydajność max..... 3 x 5 m³/h
Moc zainstalowanych motoreduktorów 2, 2 kW
Wymiary gabarytowe
Wysokość 1000 mm
Szerokość 1400 mm
Długość..... 1266 mm

* Istnieje możliwość wprowadzenia indywidualnych rozwiązań wg życzeń Klienta.



Oferowane urządzenia mogą różnić się od przedstawionych na zdjęciach



www.mysak.pl

Kontakt:

tel. (+48 61) 81 01 627
fax (+48 61) 84 29 634

Adres:

Mysak Group Sp. z o.o. sp.k.
Ul. Haber-Włyńskiego 7
60-408 Poznań