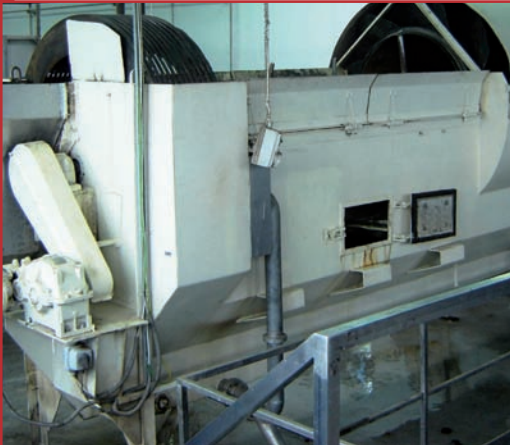


# Płuczko-oddzielnik

Profesjonalne systemy technologiczne dla przemysłu spożywczego i chemicznego



## Zastosowanie:

Płuczko-oddzielnik przeznaczony jest do mycia ziemniaków lub warzyw z równoczesnym oddzielaniem kamieni, słomy, łęcin itp. zanieczyszczeń.

## Zalety

Duża wydajność, szerokie zastosowanie, duża funkcjonalność.

## Opis maszyny:

Maszyna wykonana jest ze stali nierdzewnej lub zwykłej w zależności od potrzeb.

Głównym elementem jest obrotowy bęben pełniący rolę łapacza kamieni oraz wał z łapami przegarniającymi.

Bęben i wał zamontowane są w wannie. Wał od dna wanny oddziela nieruchomy, ażurowy „półbęben” wykonany ze stalowych prętów na obwodzie.

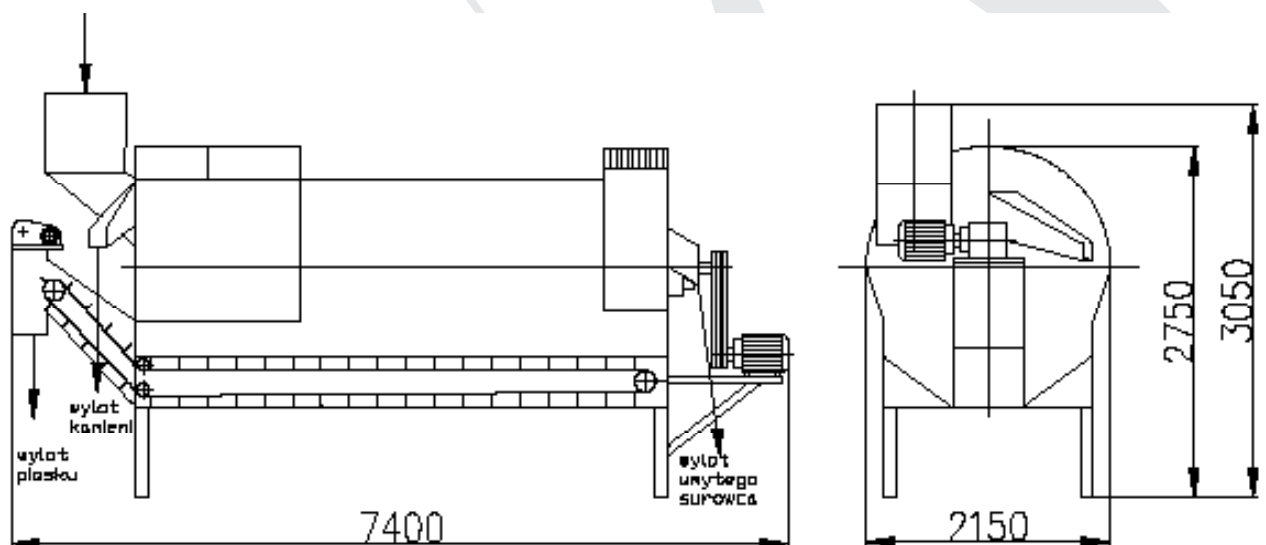
Wanna wypełniona jest wodą. Zawór przelewowy reguluje poziom wody w zbiorniku.

Silny strumień wody, wywołany wstęgą spiralną na obracającym się bębnie, przesuwają ziemniaki (warzywa) do dalszej części myjki, a cięższe kamienie opadają i wyrzucane są na zewnątrz. Bęben i wał z łapami przegarniającymi i wychwytyjącymi słomę otrzymuje napęd z silnika elektrycznego poprzez przekładnię mechaniczną.

Na dnie wanny zbierają się drobne zanieczyszczenia typu piasek skąd wygarniane są na zewnątrz wygarniaczem łańcuchowym.

## Dane techniczne:

Konstrukcja stalowa ze stali węglowej lub k.o	
Sprawność oczyszczania .....	93-99%
Oddzielenie kamieni.....	100%
Moc .....	4, 5 kW



Oferowane urządzenia mogą różnić się od przedstawionych na zdjęciach



[www.mysak.pl](http://www.mysak.pl)

## Kontakt:

tel. (+48 61) 81 01 627  
fax (+48 61) 84 29 634

## Adres:

Mysak Group Sp. z o.o. sp.k.  
Ul. Haber-Włyńskiego 7  
60-408 Poznań