

Obieraczka parowa

„Profesjonalne systemy technologiczne dla przemysłu spożywczego i chemicznego”

Zastosowanie:

Obieraczka parowa jest urządzeniem, które rozmiękcza naskórek ziemniaków i warzyw.

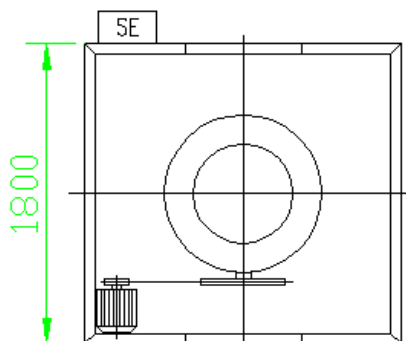
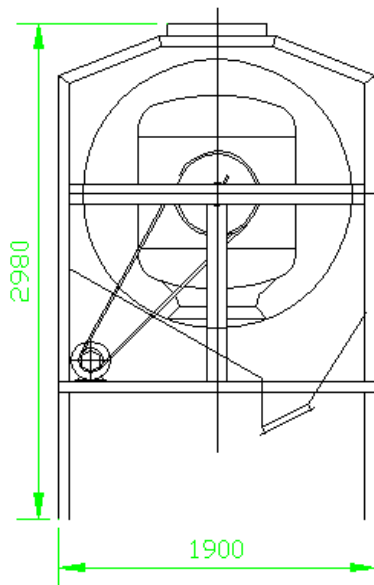
Zalety

Całość elementów stykających się z surowcem wykonana jest ze stali kwasoodpornej. Pełna automatyzacja.

Wysoka wydajność. Niski pobór mocy. Korzystna cena.

Opis maszyny:

Konstrukcja obieraczki wykonana jest ze spawanych profili zamkniętych oraz blachy ze stali kwasoodpornej. Surowiec jest dostarczany do kosza przyjęciowego. Zapełnienie kosza kontrolowane jest za pomocą czujników lub na życzenie klienta możliwe jest zamontowanie czujników ciężaru. Gdy kosz się zapełni pneumatyczny siłownik otwiera klapę u dołu kosza i surowiec jest delikatnie przesypany do zbiornika ciśnieniowego poprzez lejowaty otwór. Następnie zbiornik z warzywami jest zamykany a do środka jest wstrzykiwana para. Zbiornik zaczyna się obracać. Po skończonym parowaniu zamykany jest zawór doprowadzający parę, a otwierany jest zawór wylotowy. Zbiornik zatrzymuje się wylotem w dół, siłownik pneumatyczny otwiera klapę i surowiec zostaje wyładowany z pojemnika po czym pojemnik wraca do pozycji początkowej i jest gotowy do następnego cyklu.



Dane techniczne:

Materiał:Stal kwasoodporna

Moc motoreduktora: - 2,2 [kW] n=1420 [obr/min]

Objętość: - 0,45 [m³]

Max wsad: - 150 [kg]

Zużycie pary p=0,9-1,2 [MPa] - 1,0 [t/h]

Oferowane urządzenia mogą różnić się od przedstawionych na zdjęciach



www.mysak.pl

Kontakt:

tel. (+48 61) 81 01 627

fax (+48 61) 84 29 634

Adres:

„Mysak” Sp. z o.o.
ul. Szarych Szeregów 25
60-462 Poznań