

Filtr samoczyszczący

Profesjonalne systemy technologiczne dla przemysłu spożywczego i chemicznego

Zastosowanie:

Filtr jest przeznaczony do wylapywania większych zanieczyszczeń przy produkcji krochmalu. Może służyć do podczyszczania strumienia wody w różnych branżach.

Zalety

Prosta konstrukcja. Mała masa urządzenia.

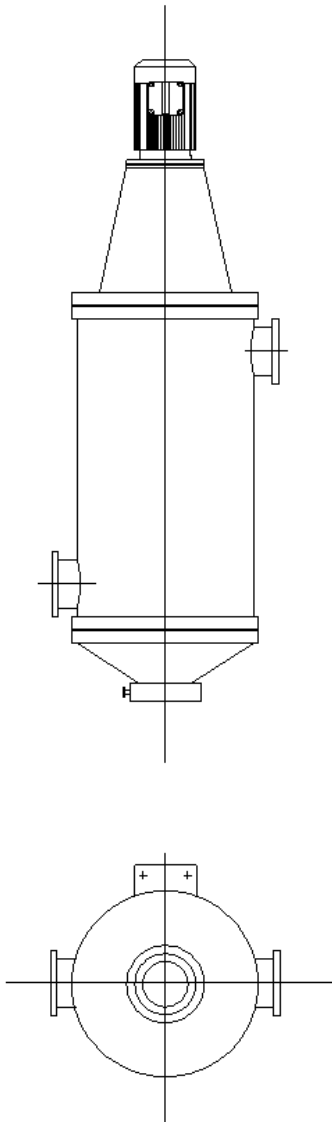
Opis maszyny:

Istotnymi elementami filtra są: korpus, sito filtrujące, zespół szczotek, korpus górny z napędem, korpus dolny.

Poszczególne elementy są wykonane ze stali nierdzewnej. Mleczko krochmalowe jest wprowadzane podawane do filtra pompą poprzez króciec górny. W korpus jest wmontowane sito, przez które mleczko jest przepuszczane od wewnętrznej strony do komory między sitem a korpusem. Czyste mleczko jest odprowadzane przez króciec dolny-boczny do dalszych urządzeń. Zanieczyszczenia, pozostałe na wewnętrznej powierzchni sita, są zbierane przez obrotowe szczotki ustawione w linii śrubowej a następnie kierowane do korpusu dolnego, wyposażonego w mieszadło zapobiegające osadzeniu się krochmalu i zanieczyszczeń. Zanieczyszczenia zgromadzone w dolnej części odprowadzane są co jakiś czas przez zawór lub w sposób ciągły przez otwór wykonany w przegrodzie zaworu.

Dane techniczne:

Średnica oczka blachy filtracyjnej:..... 0,6–1,0 [mm]
Moc:3 [kW]
Ciężar:..... 200 [kg]



Oferowane urządzenia mogą różnić się od przedstawionych na zdjęciach



www.mysak.pl

Kontakt:

tel. (+48 61) 81 01 627
fax (+48 61) 84 29 634

Adres:

Mysak Group Sp. z o.o. sp.k.
Ul. Haber-Włyńskiego 7
60-408 Poznań