

Dozownik produktów sypkich

„Profesjonalne systemy technologiczne dla przemysłu spożywczego i chemicznego”



Zastosowanie:

Dozowniki przeznaczone do dozowania materiałów sypkich w przemyśle spożywczym, chemicznym, farmaceutycznym w linii produkcyjnej.

Zalety

Wszystkie elementy stykające się z surowcem wykonane z stali kwasoodpornej. Bezpieczeństwo. Pełna automatyzacja.

Niewielki ciężar. Wysoka wydajność Mały pobór mocy Korzystne ceny.

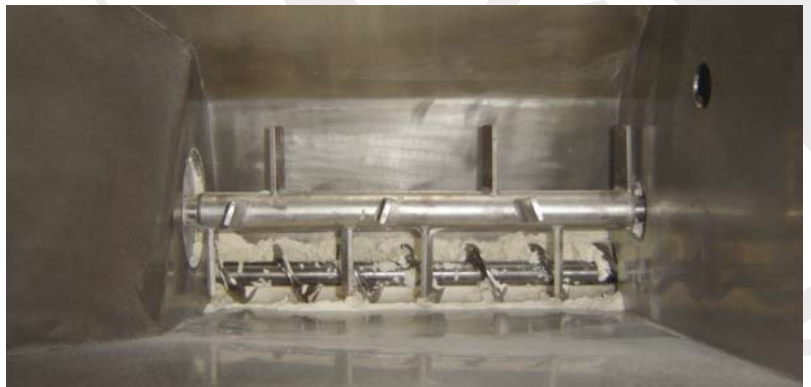
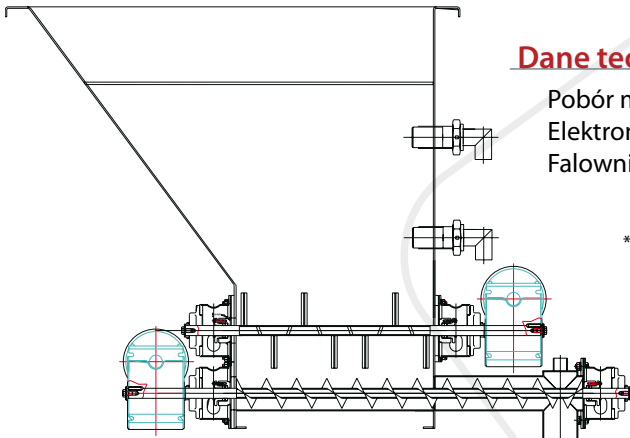
Opis maszyny:

Korpus dozownika wykonany jest z spawanych blach kwasoodpornych. Dozownik wyposażony jest w dwa wały napędzane motoreduktorami. Pierwszy pełniący rolę mieszadła. Drugi ślimakowy podający produkt. W górnej części zasypu znajduje się sito. Wyposażony jest w elektroniczne czujniki poziomu (min,max). Wał ślimakowy sterowany jest falownikiem, co umożliwia płynne sterowanie prędkości obrotowej.

Dane techniczne:

Pobór mocy – dwa motoreduktory 2x 0,55 kW
Elektroniczne czujniki poziomu – FTC 968 /Endres + Hauser/
Falownik SK 380/1FTC

*Pobór mocy, konstrukcja mogą ulec zmianie na podstawie informacji o produkcie i parametrach uzyskanych od klienta.



Oferowane urządzenia mogą różnić się względem od przedstawionych na zdjęciach



www.mysak.pl

Kontakt:

tel. (+48 61) 81 01 627
fax (+48 61) 84 29 634

Adres:

„Mysak” Sp. z o.o.
ul. Szarych Szeregów 25
60-462 Poznań