

Zbiornik buforowy

„Profesjonalne systemy technologiczne dla przemysłu spożywczego i chemicznego”

Zastosowanie:

Urządzenie przeznaczone jest do magazynowania surowca lub przerabianego produktu w procesach międzyoperacyjnych

Zalety

Prosta konstrukcja. Funkcjonalność.

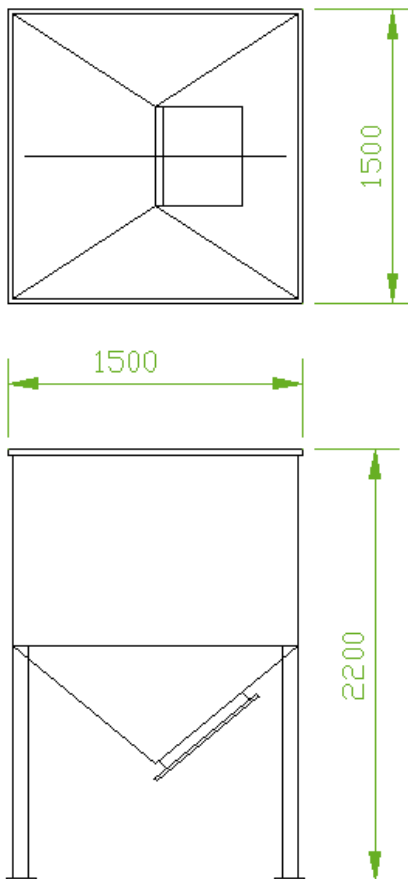
Opis maszyny:

Zbiornik pośredni spełnia rolę bufora przed podaniem produktów na obieraczkę parową lub inne urządzenie technologiczne. Jednocześnie może rozdzielać surowiec na dwie linie do obierania i przygotowania warzyw.

Dane techniczne*:

- Konstrukcja stalowa kwasoodporna lub „czarna” malowana, w zależności od potrzeb.
- Wysokość całości - 2.200 mm
- Szerokość - 1.500 mm
- Vrob - 2,5 m3

* inne wymiary możliwe po uzgodnieniu



Oferowane urządzenia mogą różnić się od przedstawionych na zdjęciach



www.mysak.pl

Kontakt:

tel. (+48 61) 81 01 627
fax (+48 61) 84 29 634

Adres:

„Mysak” Sp. z o.o.
ul. Szarych Szeregów 25
60-462 Poznań