

Zbiorniki z mieszadłem (25 m³)

„Profesjonalne systemy technologiczne dla przemysłu spożywczego i chemicznego”



Zastosowanie:

Zbiornik z mieszadłem przeznaczone są do magazynowania różnych płynów występujących w przemyśle spożywczym i chemicznym. Mogą pełnić rolę zbiornika buforowego w procesie produkcyjnym (np.: dział mokry w krochmalni – magazynowanie mleczka skrobiowego). Dodatkowe zastosowanie mieszadła przeciwdziała zjawisku sedymentacji i gęstnienia produktu.

Zalety

Cała konstrukcja mieszadła i zbiornika wykonana ze stali kwasoodpornej. Prosta konstrukcja. Łatwy montaż i demontaż mieszadła.

Bezpieczna obsługa mieszadła dzięki zamontowaniu wyłączników awaryjnych. Wysoka szczelność.

Bardzo korzystna cena.

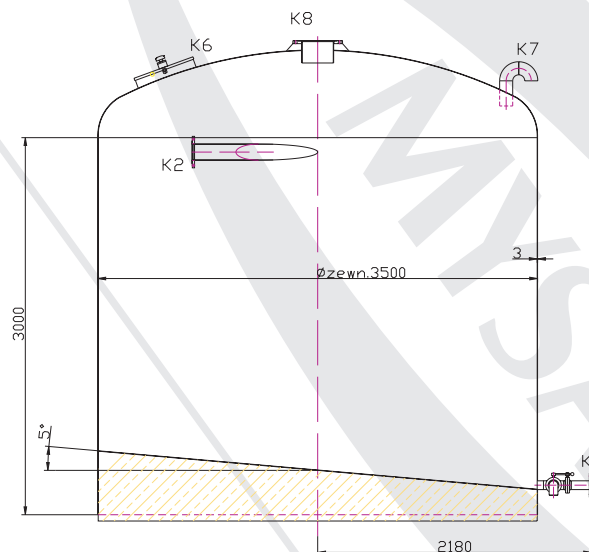
Opis maszyny:

Zbiornik jest w całości wykonany jest z blachy kwasoodpornej 316. Składa się z segmentu z blachy o grubości gr. 3x3000 spawanej na obwodzie. Od góry przyspawana dennica elipsoidalna Ø3500x3. Zbiornik posiada w części elipsoidalnej właz typu mleczarskiego Ø500 i otwór do mocowania napędu i mieszadła. Króćce dolotowe i wylotowe produkowane o różnych wymiarach średnic na życzenie klienta.

Dane techniczne:

Pojemność zbiornika	25 m ³ *
Pobór mocy w zależności od typu i rozwiązania	(standardowo 5,5 kW)
Obroty mieszadła	84 obr/min
Stopień ochrony silnika	IP55

*na indywidualne życzenie klienta



Oferowane urządzenia mogą różnić się od przedstawionych na zdjęciach



www.mysak.pl

Kontakt:

tel. (+48 61) 81 01 627
fax (+48 61) 84 29 634

Adres:

Mysak Group Sp. z o.o. sp.k.
Ul. Haber-Włyńskiego 7
60-408 Poznań