

Zbiorniki CIP (10m³)

„Profesjonalne systemy technologiczne dla przemysłu spożywczego i chemicznego”



Zastosowanie:

Zbiorniki CIP (10m³) przeznaczone są do magazynowania substancji żrących i kwasów (np.: ługu sodowego NaOH) do automatycznego mycia całego układu w przemyśle spożywczym.

Zalety

Cała konstrukcja zbiornika wykonana z stali kwasoodpornych.
Silna konstrukcja. Szczelność. Przenośna konstrukcja.
Bardzo korzystna cena.

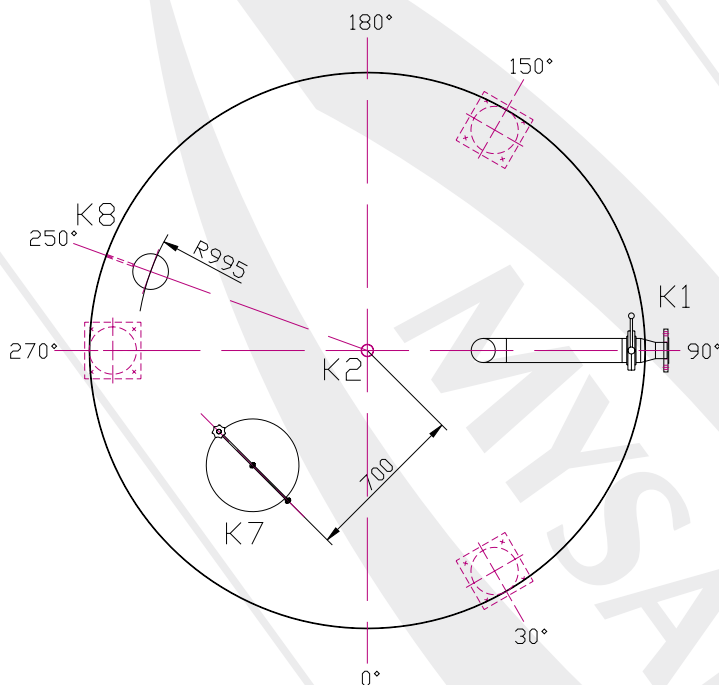
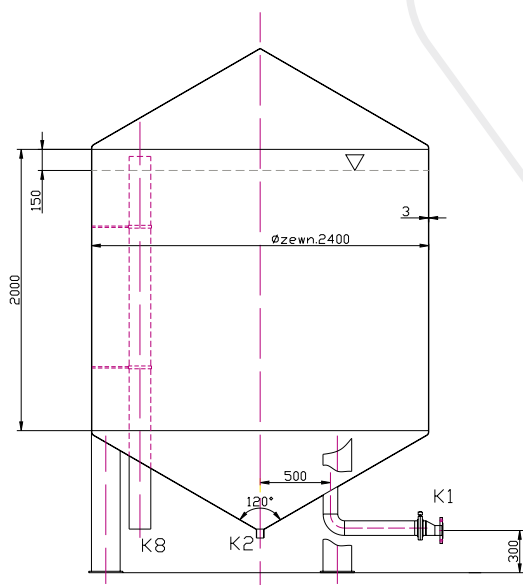
Opis maszyny:

Zbiornik jest w całości wykonany jest z blachy kwasoodpornej 304. Składa się z segmentu z blachy o grubości gr.3x2000 spawanej na obwodzie. Od góry i od dołu przyspawane dennice stożkowe Ø2000x3. Zbiornik posiada w części stożkowej właz typu mleczarskiego Ø 500. Nogi są wykonane również z stali kwasoodpornej 304 przyspawane do korpusu zbiornika. Króćce dolotowe i wylotowe produkowane o różnych wymiarach średnic na życzenie klienta.

Dane techniczne:

Pojemność zbiornika 10m³*

*na indywidualne życzenie klienta



Oferowane urządzenia mogą różnić się względem od przedstawionych na zdjęciach



www.mysak.pl

Kontakt:

tel. (+48 61) 81 01 627
fax (+48 61) 84 29 634

Adres:

„Mysak” Sp. z o.o.
ul. Szarych Szeregów 25
60-462 Poznań