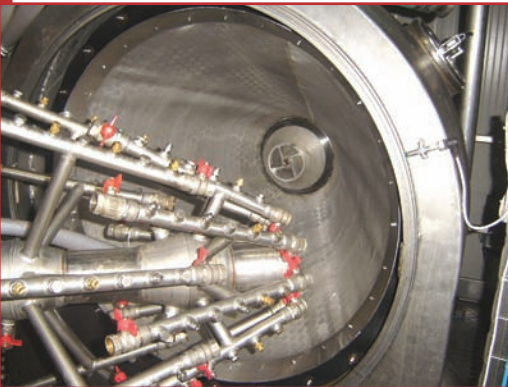


# Wymywacz dwustopniowy

„Profesjonalne systemy technologiczne dla przemysłu spożywczego i chemicznego”



## Zastosowanie:

Wymywacz dwustopniowy przeznaczony jest do wymywania krochmalu z miazgi ziemniaczanej drogą wyflukiwania strumieniem wody w przeciwnym kierunku. Proces oddzielania krochmalu od włókna odbywa się pod działaniem natrysku oraz sił odśrodkowych wytwarzanych pod wpływem ruchu wirowego koszy stożkowych. Proces ten odbywa się dwustopniowo na dwóch sitach stożkowych.

## Opis maszyny:

Korpus wykonany jest z blachy kwasoodpornej składający się z dwóch części, w których znajdują się wyloty substancji stałej oraz wyloty substancji ciekłej. Do korpusu umocowane są pozostałe podzespoły wymywacza jak: lej wlotowy I st., lej wlotowy II st., kosze sitowe z sitami I i II st., składające się z kompletnych bębnow, wykonanych jako elementy spawane, osadzonych na wałach I i II drugiego stopnia.

Właz składa się z drzwi do których przymocowane są: lej wlotowy miazgi II st., natryśnice sit wraz z przewodami dopływowymi. Wolna część drzwi oszklona jest płytami z poliwęglanu. Napęd przenoszony jest z silnika poprzez przekładnię pasową.

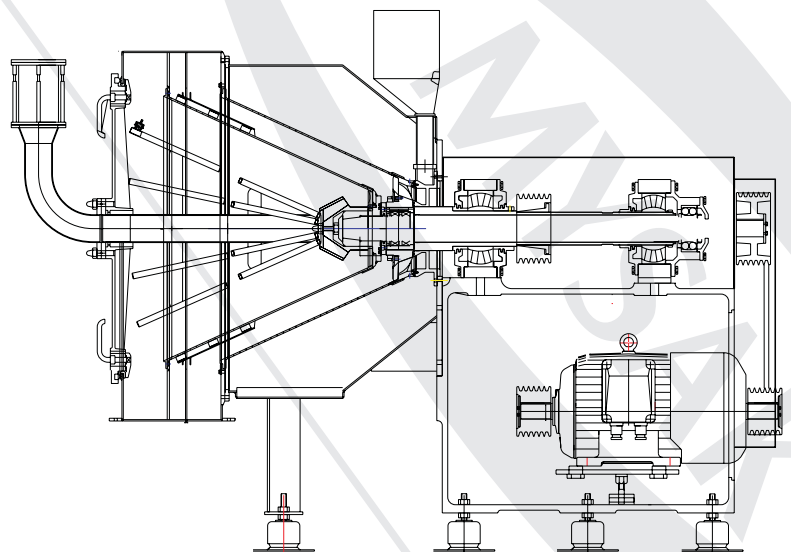
## Dane techniczne:

Przepustowość..... 200 t/doba  
Moc zainstalowana..... 22 W 380/660V

Rodzaj cieczy natrysku: mleczko krochmalowe i woda lub woda w obu natryskach

Rodzaj cieczy natrysku mycia: woda o ciśnieniu 2–3 bar.

Ciężar ..... 2568 kg  
Długość..... 2800 mm  
Szerokość ..... 2050–2650 mm  
Wysokość ..... 1890 mm



Oferowane urządzenia mogą różnić się od przedstawionych na zdjęciach



[www.mysak.pl](http://www.mysak.pl)

### Kontakt:

tel. (+48 61) 81 01 627  
fax (+48 61) 84 29 634

### Adres:

Mysak Group Sp. z o.o. sp.k.  
Ul. Haber-Włyńskiego 7  
60–408 Poznań