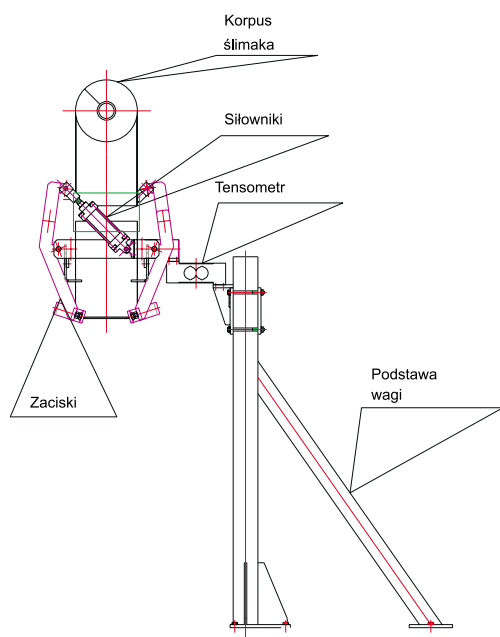


# Waga

„Profesjonalne systemy technologiczne dla przemysłu spożywczego i chemicznego”



## Zastosowanie:

Waga przeznaczona jest do ważenia materiałów sypkich wszelakiego rodzaju, naważanych w workach otwartych.

## Zalety

Możliwość dozowania produktu w szerokim zakresie. Prosta konstrukcja. Bezpieczeństwo (stosowanie podwójnego układu wyłączników krańcowych). Pełna automatyzacja procesu ważenia. Możliwość zmiany wysokości głowicy wagi.

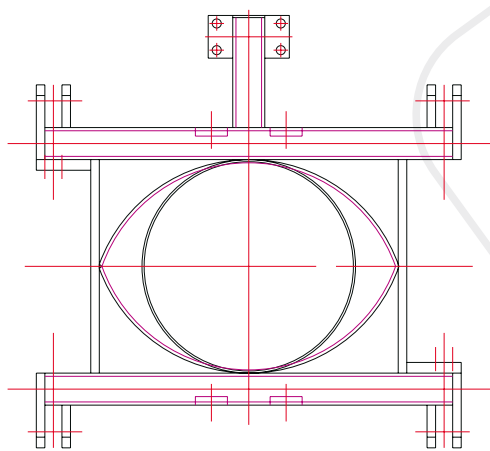
## Opis maszyny:

Najczęściej stosuje się pod przenośnik taśmowy, śrubowy umożliwiając zasyp materiału nad głowicę wagi. Podpora wagi spawana z profili 80x80. Głowica wagi wyposażona w dwa siłowniki pneumatyczne dociskające worek. Całość spoczywa na przetworniku tensometrycznym przykręconym do podpory.

Od góry znajduje się elastyczny rękaw łączący wagą z przenośnikiem.

## Dane techniczne:

Zakres ważenia – w zależności od typu zastosowanego przetwornika tensometrycznego (na podstawie informacji od klienta)



Oferowane urządzenia mogą różnić się względem od przedstawionych na zdjęciach



[www.mysak.pl](http://www.mysak.pl)

## Kontakt:

tel. (+48 61) 81 01 627  
fax (+48 61) 84 29 634

## Adres:

„Mysak” Sp. z o.o.  
ul. Szarych Szeregów 25  
60-462 Poznań