

Bęben powlekający/mieszający

„Profesjonalne systemy technologiczne dla przemysłu spożywczego i chemicznego”



Zastosowanie:

Bęben powlekający jest przeznaczony do realizacji jednego z elementów procesu technologicznego produkcji płatków śniadaniowych. Urządzenie pracuje w układzie poziomym i jest przeznaczone do powlekania i mieszania płatków. Może być zastosowany do mieszania innych produktów

Zalety

Wykonanie kwasoodporne. Silna konstrukcja. Możliwość automatyzacji procesu powlekania i mieszania. Bezpieczny. Bezwibracyjny. Korzystna cena.

Opis maszyny:

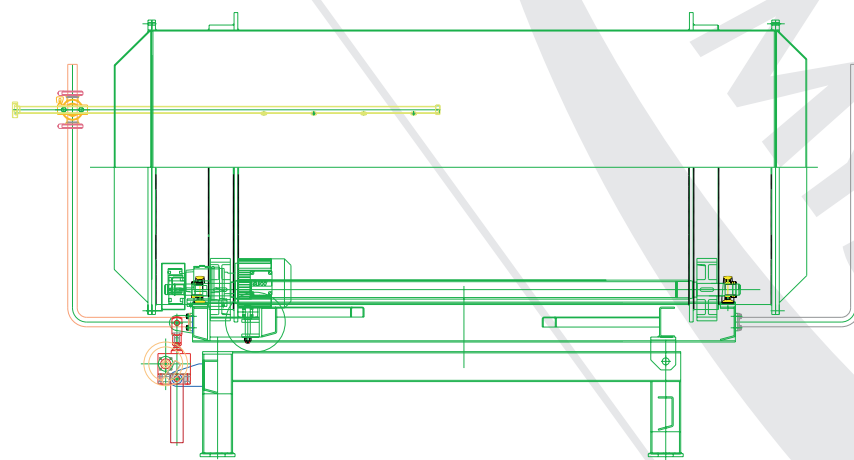
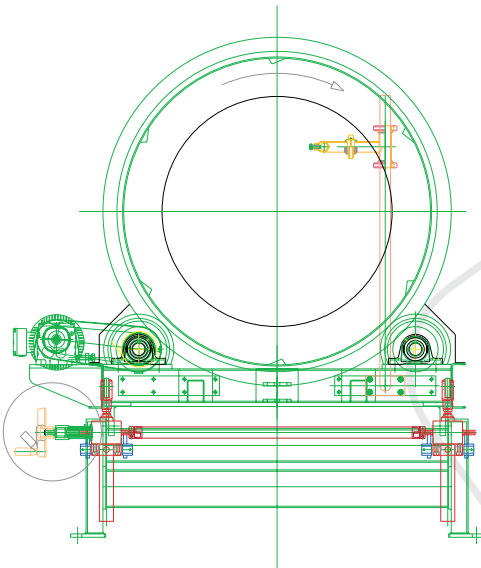
Bęben wykonany jest ze stali kwasoodpornej gat. 0H18N9. Bęben obrotowy może być nachylony względem osi poziomej pod różnymi kątami. Wewnątrz bębna następuje powlekanie płatków. Bęben otrzymuje napęd z silnika elektrycznego poprzez przekładnię mechaniczną. Wszystkie zespoły technologiczne umiejscowione są poniżej dolnego poziomu bębna.

Sterowanie pracą bębna może odbywać się w sposób ręczny (przy użyciu wyłącznika miejscowego) lub automatyczny, umożliwiający pracę w cyklu automatycznym przy użyciu centralnego komputera.

Dane techniczne:

Zastosowanie motoreduktora i przekładni zębatej zasilającej bęben. Pobór mocy w zależności od typu i wykonania (standardowo 1,1 kW)

* konstrukcję bębna ustala się na podstawie informacji o produkcie i parametrach uzyskanych od klienta.



Oferowane urządzenia mogą różnić się od przedstawionych na zdjęciach



www.mysak.pl

Kontakt:

tel. (+48 61) 81 01 627
fax (+48 61) 84 29 634

Adres:

Mysak Group Sp. z o.o. sp.k.
Ul. Haber-Włyńskiego 7
60-408 Poznań