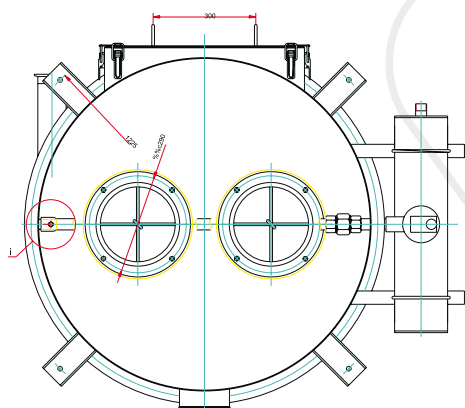
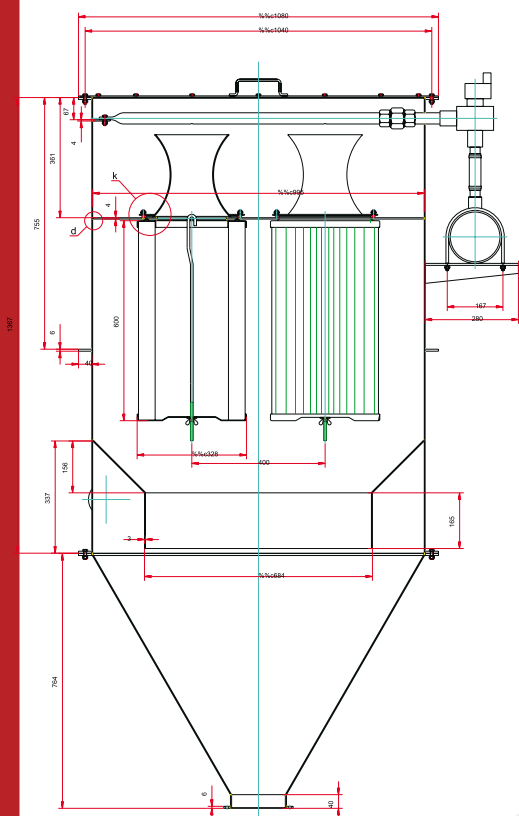


Odpylacz

„Profesjonalne systemy technologiczne dla przemysłu spożywczego i chemicznego”



Zastosowanie:

Odpylacz służy do oczyszczania powietrza z zanieczyszczeń stałych w instalacjach aspiracyjnych maszyn i transportu pneumatycznego materiałów sypkich. W przemyśle spożywczym wykorzystywane są do oczyszczania powietrza z zawieszonych w nim cząstek stałych (pyłu) powstałych w trakcie procesu technologicznego obróbki surowca.

Zalety

Bezpieczny (Zabezpieczenie przeciwybuchowe w przypadku stref zagrożonych wybuchem).

Niska cena.

Opis maszyny:

Odpylacz zbudowany jest z leja, komory gazu zapyłonego i komory gazu odpylonego. W komorze gazu zapyłonego zabudowane są naboje filtrujące (wykonanie nieelektryzujące z odprowadzeniem ładunku elektrycznego) przez które przechodzi gaz. Pył pozostaje na zewnętrznej stronie naboju natomiast oczyszczony gaz przechodzi środkiem naboju do komory gazu odpylonego i dalej odprowadzany jest na zewnątrz odpylacza za pomocą wentylatora wyciągowego. Do oczyszczania worków stosowane jest sprężone powietrze o ciśnieniu 0,6 MPa.

Dane techniczne:

Powierzchnia filtracyjna	5–500 m ²
Ilość worków	1–300 szt.
Średnica nominalna naboju	327mm
Długość nominalna naboju	1000mm
Dopuszczalne podciśnienie	15000 Pa
Dopuszczalne nadciśnienie	20000 Pa
Zalecany poziom wstrzy. oporów przepływu	800–1500 Pa
Koncentracja pyłu na wylocie z filtra	50mg/m ³

Oferowane urządzenia mogą różnić się względem od przedstawionych na zdjęciach



www.mysak.pl

Kontakt:

tel. (+48 61) 81 01 627
fax (+48 61) 84 29 634

Adres:

„Mysak” Sp. z o.o.
ul. Szarych Szeregów 25
60-462 Poznań