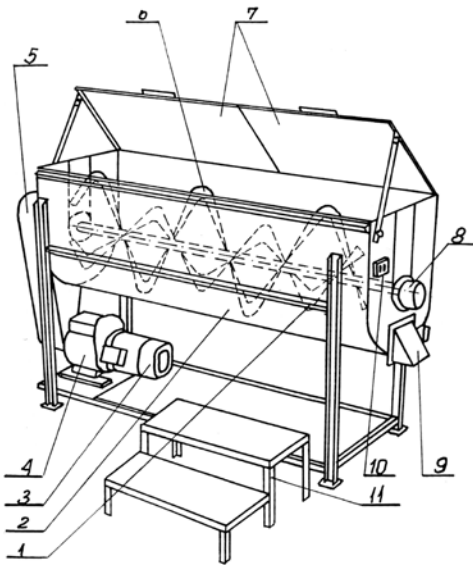


Mieszarka MYS 1000

„Profesjonalne systemy technologiczne dla przemysłu spożywczego i chemicznego”



Zastosowanie:

Mieszarka przeznaczona do mieszania materiałów sypkich w przemyśle spożywczym, chemicznym, rolnym. Ma na celu wzajemne równomierne wymieszanie kilku składników.

Zalety

Wykonanie kwasoodporne. Niskie ceny. Prosta konstrukcja.

Opis maszyny:

Mieszarkę napełnia się komponentami ręcznie z worków, pojemników lub mechanicznie przenośnikiem w zależności od typu. Korpus mieszarki spoczywa na spawanej konstrukcji z profili hutniczych. Korpus stanowi poziomy zbiornik, w którym umieszczony jest wał z mieszadłem wstęgowym. Od góry znajduje się zasyp surowca. Zasuwa wylotu gotowej mieszanki znajduje się na końcu zbiornika

Dane techniczne:

Pojemność użyteczna mieszarki typu MPS 1000 wynosi	1 m ³
Moc silnika	– 3 kW 380V
Obroty mieszadła	~ 20 obr/min
Wysokość	– 1500mm
Szerokość	– 820mm
Długość	– 2380mm

* Pojemność użyteczna mieszarki jak i konstrukcja mieszadła ustala się na podstawie informacji o produkcie i parametrach uzyskanych od klienta.

Oferowane urządzenia mogą różnić się względem od przedstawionych na zdjęciach



www.mysak.pl

Kontakt:

tel. (+48 61) 81 01 627
fax (+48 61) 84 29 634

Adres:

„Mysak” Sp. z o.o.
ul. Szarych Szeregów 25
60-462 Poznań